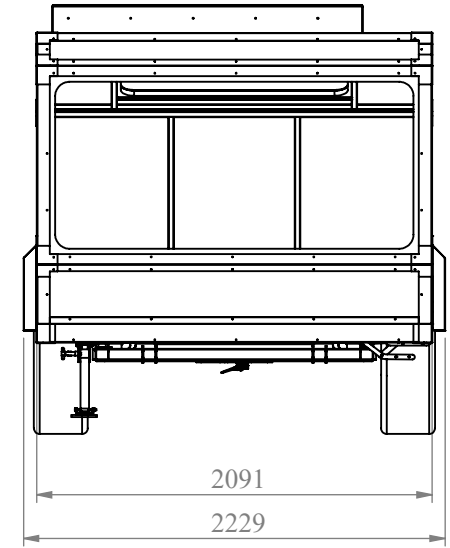
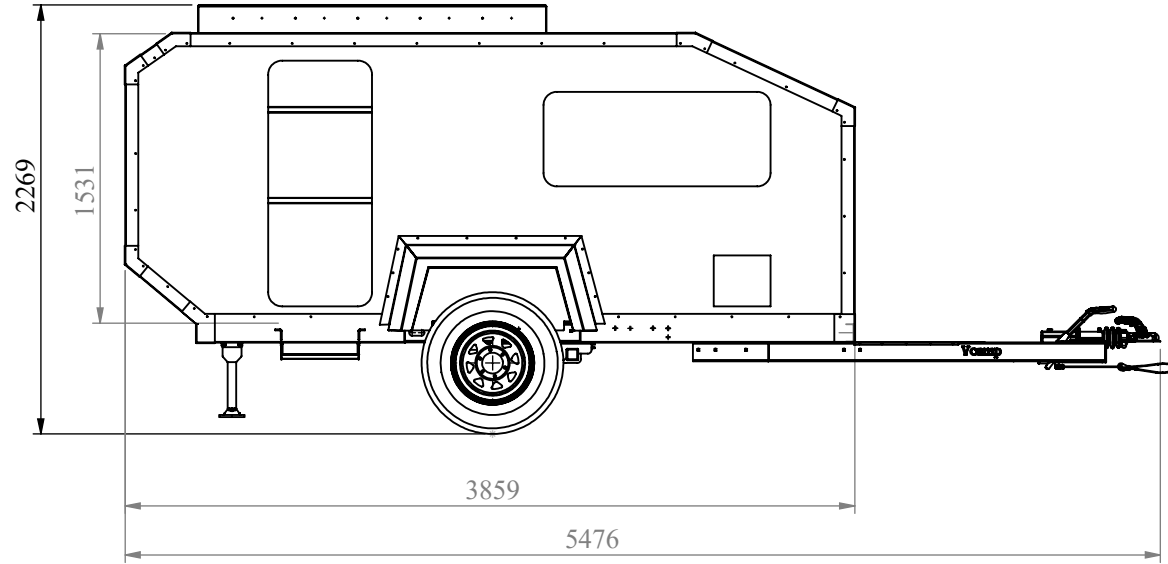


1 2 3 4 5 6

A A



B B

C C

ÖZEL KARAKTERİSTİK / SPECIAL CHARACTERISTICS

 Kritik Ölçü/Critical Characteristics

Genel Toleranslar / General Tolerances
DIN 7168-Orta /Medium-İnce/Fine

GENEL TOLERANS	TOLERANS SINIFI	>0,5	>3	>6	>30	>120	>400	>1000
		≤3	≤6	≤30	≤120	≤400	≤1000	≤2000
İNCE		±0,05	±0,05	±0,1	±0,15	±0,2	±0,3	±0,5
ORTA		±0,1	±0,1	±0,2	±0,3	±0,5	±0,8	±1,2

Malzeme / Material:

Çizen / Dr. By.	Tarih / Date	Adı / Name	İmza / Sign.
M.BEKLEVIÇ	21.09.2023		
M.ERCE.HERGÜL	21.09.2023		

Yüzey Kaplama:

Bu belge VELDO TEKNOLOJİ A.Ş nin yazılı izni olmadan hiçbir şekilde kopyalanamaz.
This document can not reproduced without written permission of VELDO TEKNOLOJİ A.Ş



Onay / Appr.



Ölçek / Scale :1:50
Ağırlık / Weight

Parça Adı / Description

Vita-V4U şase montaj

Resim no./Dwg. no.

...

D D